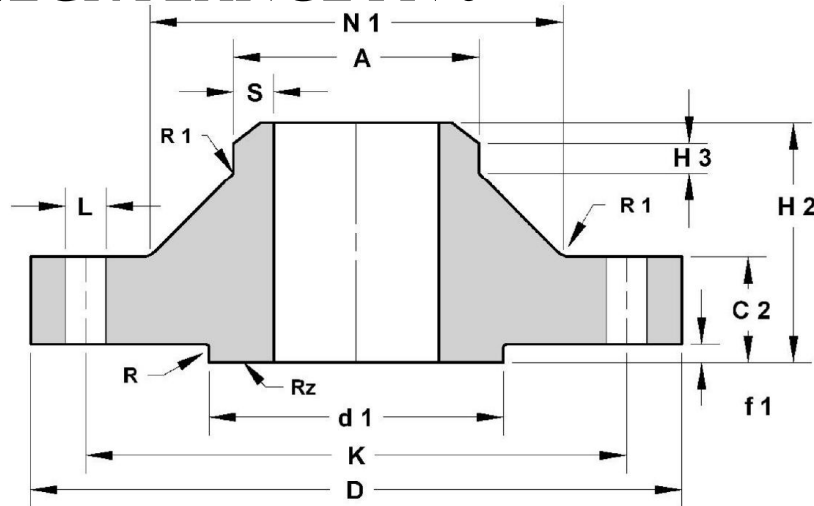


EN 1092-1 TYPE 11 PN 6 FLANGE WELD NECK FLANGE PN 6

**EN 1092-1 : 2013
TYPE 11/B1 PN 6**

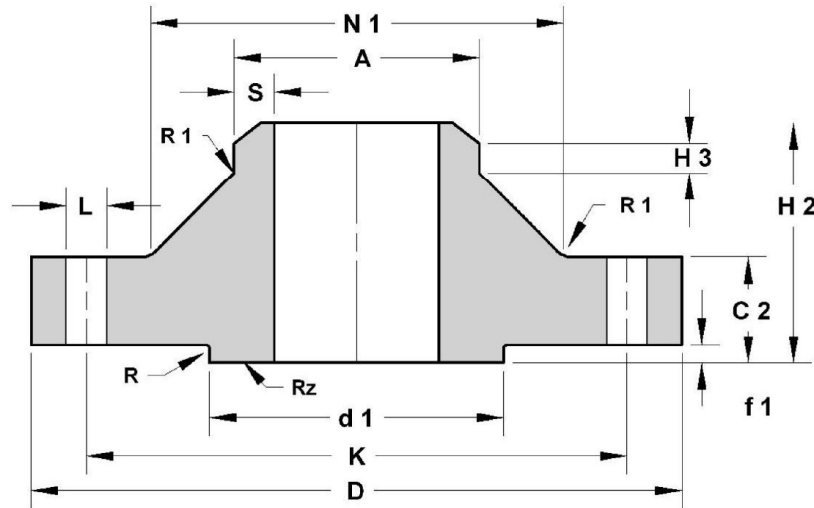


Dimensions in mm.

	DN	D	K	FORI / BOLTING			A	C2	H2	H3	N1	R1	S	d1	f1	R	Kg.
				L	N°	SIZE											
	10	75	50	11	4	M10	17.2	12	28	6	26	4	2.0	35	2	2.5	0.33
	15	80	55	11	4	M10	21.3	12	30	6	30	4	2.0	40	2	2.5	0.39
	20	90	65	11	4	M10	26.9	14	32	6	38	4	2.3	50	2	2.5	0.59
	25	100	75	11	4	M10	33.7	14	35	6	42	4	2.6	60	2	2.5	0.74
	32	120	90	14	4	M12	42.4	14	35	6	55	6	2.6	70	2	2.5	1.00
	40	130	100	14	4	M12	48.3	14	38	7	62	6	2.6	80	2	2.5	1.18
	50	140	110	14	4	M12	60.3	14	38	8	74	6	2.9	90	2	2.5	1.34
	65	160	130	14	4	M12	76.1	14	38	9	88	6	2.9	110	2	2.5	1.67
	80	190	150	18	4	M16	88.9	16	42	10	102	8	3.2	128	2	2.5	2.71
	100	210	170	18	4	M16	114.3	16	45	10	130	8	3.6	148	2	3.0	3.24
	125	240	200	18	8	M16	139.7	18	48	10	155	8	4.0	178	2	3.0	4.49
	150	265	225	18	8	M16	168.3	18	48	12	184	10	4.5	202	2	3.0	5.15
	200	320	280	18	8	M16	219.1	20	55	15	236	10	6.3	258	2	3.0	7.78
	250	375	335	18	12	M16	273.0	22	60	15	290	12	6.3	312	2	3.0	10.80
	300	440	395	22	12	M20	323.9	22	62	15	342	12	7.1	365	2	3.0	14.00
	350	490	445	22	12	M20	355.6	22	62	15	385	12	7.1	415	2	3.5	18.50
	400	540	495	22	16	M20	406.4	22	65	15	438	12	7.1	465	2	3.5	21.20
	450	595	550	22	16	M20	457.0	22	65	15	492	12	7.1	520	2	3.5	25.00
	500	645	600	22	20	M20	508.0	24	68	15	538	12	7.1	570	2	3.5	28.60
	600	755	705	26	20	M24	610.0	30	70	16	640	12	7.1	670	2	3.5	43.00
	700	860	810	26	24	M24	711.0	30	76	16	740	12	8.0	775	2	3.5	37.40
	800	975	920	30	24	M27	813.0	30	76	16	842	12	8.0	880	2	3.5	46.10
	900	1075	1020	30	24	M27	914.0	34	78	16	942	12	8.0	980	2	3.5	55.60
	1000	1175	1120	30	28	M27	1016.0	38	82	16	1045	16	8.0	1080	2	4.0	61.90

EN 1092-1 TYPE 11 PN 10 FLANGE WELD NECK FLANGE PN 10

EN 1092-1 : 2013
TYPE 11/B1 PN 10

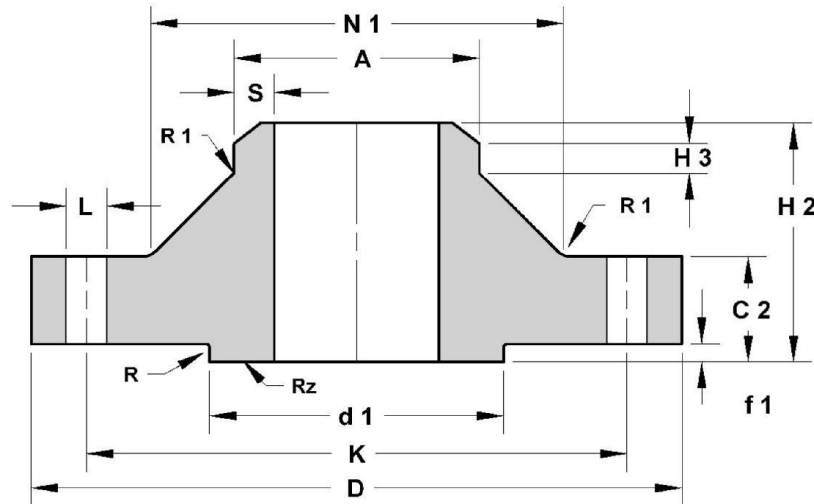


Dimensions mm.

	DN	D	K	FORI / BOLTING			A	C2	H2	H3	N1	R1	S	d1	f1	R	Kg.
				L	N°	SIZE											
	200	340	295	22	8	M20	219.1	24	62	16	234	10	6.3	268	2	3.0	11.30
	250	395	350	22	12	M20	273.0	26	68	16	292	12	6.3	320	2	3.0	14.70
	300	445	400	22	12	M20	323.9	26	68	16	342	12	7.1	370	2	3.0	17.40
	350	505	460	22	16	M20	355.6	26	68	16	385	12	7.1	430	2	3.5	23.60
	400	565	515	26	16	M24	406.4	26	72	16	440	12	7.1	482	2	3.5	28.60
	450	615	565	26	20	M24	457.0	28	72	16	488	12	7.1	532	2	3.5	34.00
	500	670	620	26	20	M24	508.0	28	75	16	542	12	7.1	585	2	3.5	38.10
	600	780	725	30	20	M27	610.0	30	82	18	642	12	7.1	685	2	3.5	44.60
	700	895	840	30	24	M27	711.0	35	85	18	746	12	8.0	800	2	3.5	62.40
	800	1015	950	33	24	M30	813.0	38	96	18	850	12	8.0	905	2	3.5	84.10
	900	1115	1050	33	28	M30	914.0	38	99	20	950	12	8.0	1005	2	3.5	98.50
	1000	1230	1160	36	28	M33	1016.0	44	105	20	1052	16	8.0	1110	2	4.0	115.00

EN 1092-1 TYPE 16 PN 6 FLANGE WELD NECK FLANGE PN 16

EN 1092-1 : 2013
TYPE 11/B1 PN 16

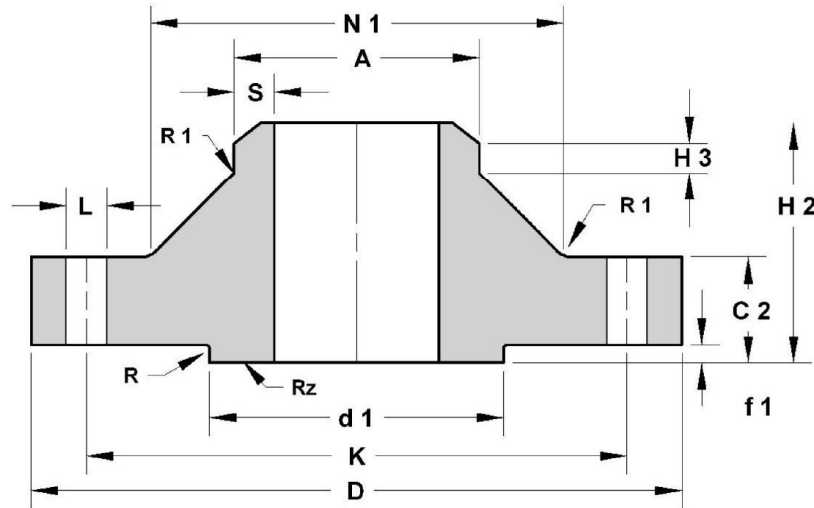


Dimensions in mm.

DN	D	K	FORI / BOLTING			A	C2	H2	H3	N1	R1	S	d1	f1	R	Kg.
			L	N°	SIZE											
50	165	125	18	4	M16	60.3	18	45	8	74	6	2.9	102	2	2.5	2.53
65	185	145	18	4	M16	76.1	18	45	10	92	6	2.9	122	2	2.5	3.06
65	185	145	18	8	M16	76.1	18	45	10	92	6	2.9	122	2	2.5	3.06
80	200	160	18	8	M16	88.9	20	50	10	105	6	3.2	138	2	2.5	3.70
100	220	180	18	8	M16	114.3	20	52	12	131	8	3.6	158	2	3.0	4.62
125	250	210	18	8	M16	139.7	22	55	12	156	8	4.0	188	2	3.0	6.30
150	285	240	22	8	M20	168.3	22	55	12	184	10	4.5	212	2	3.0	7.75
200	340	295	22	12	M20	219.1	24	62	16	235	10	6.3	268	2	3.0	11.00
250	405	355	26	12	M24	273.0	26	70	16	292	12	6.3	320	2	3.0	15.60
300	460	410	26	12	M24	323.9	28	78	16	344	12	7.1	378	2	3.0	22.00
350	520	470	26	16	M24	355.6	30	82	16	390	12	7.1	438	2	3.5	31.20
400	580	525	30	16	M27	406.4	32	85	16	445	12	7.1	490	2	3.5	39.30
450	640	585	30	20	M27	457.0	34	83	16	490	12	7.1	550	2	3.5	54.50
500	715	650	33	20	M30	508.0	36	84	16	548	12	7.1	610	2	3.5	74.00
600	840	770	36	20	M33	610.0	40	88	18	670	12	7.1	725	2	3.5	116.50
700	910	840	36	24	M33	711.0	40	104	18	755	12	8.0	795	2	3.5	77.00
800	1025	950	39	24	M36	813.0	41	108	20	855	12	8.0	900	2	3.5	101.00
900	1125	1050	39	28	M36	914.0	48	118	20	955	12	8.0	1000	2	3.5	122.00
1000	1255	1170	42	28	M39	1016.0	59	137	22	1058	16	8.0	1115	2	4.0	162.00

EN 1092-1 TYPE 11 PN 25 FLANGE WELD NECK FLANGE PN 25

EN 1092-1 : 2013
TYPE 11/B1 PN 25

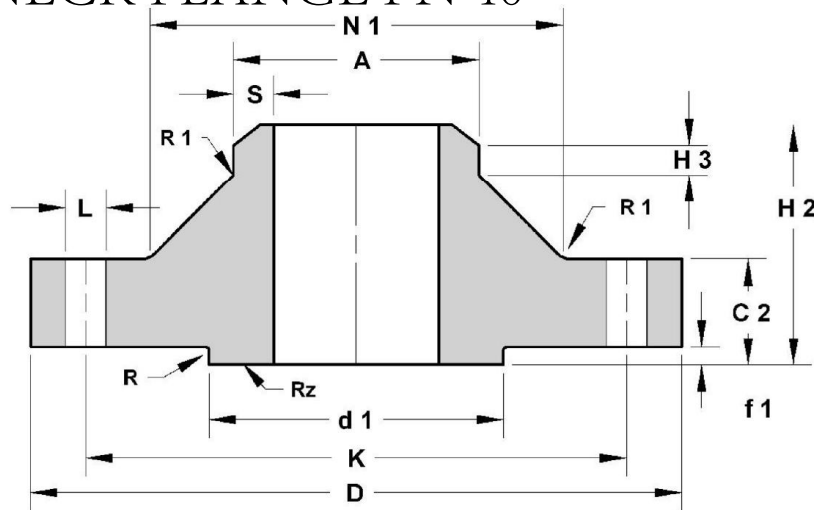


Dimensions in mm.

	DN	D	K	FORI / BOLTING			A	C2	H2	H3	N1	R1	S	d1	f1	R	Kg.
				L	N°	SIZE											
	200	360	310	26	12	M24	219.1	30	80	16	244	10	6.3	278	2	3.0	17.00
	250	425	370	30	12	M27	273.0	32	88	18	298	12	7.1	335	2	3.0	24.00
	300	485	430	30	16	M27	323.9	34	92	18	352	12	8.0	395	2	3.0	31.20
	350	555	490	33	16	M30	355.6	38	100	20	398	12	8.0	450	2	3.5	47.20
	400	620	550	36	16	M33	406.4	40	110	20	452	12	8.8	505	2	3.5	61.70
	450	670	600	36	20	M33	457.0	46	110	20	500	12	8.8	555	2	3.5	75.50
	500	730	660	36	20	M33	508.0	48	125	20	558	12	10.0	615	2	3.5	96.50
	600	845	770	39	20	M36	610.0	48	125	20	660	12	12.5	720	2	3.5	138.60
	700	960	875	42	24	M39	711.0	50	129	20	760	12	14.2	820	2	3.5	136.00
	800	1085	990	48	24	M45	813.0	53	138	22	864	12	16.0	930	2	3.5	186.00
	900	1185	1090	48	28	M45	914.0	57	148	24	968	12	17.5	1030	2	3.5	237.00
	1000	1320	1210	56	28	M52	1016.0	63	160	24	1070	16	20.0	1140	2	4.0	307.00

EN 1092-1 TYPE 11 PN 40 FLANGE WELD NECK FLANGE PN 40

EN 1092-1 : 2013
TYPE 11/B1 PN 40

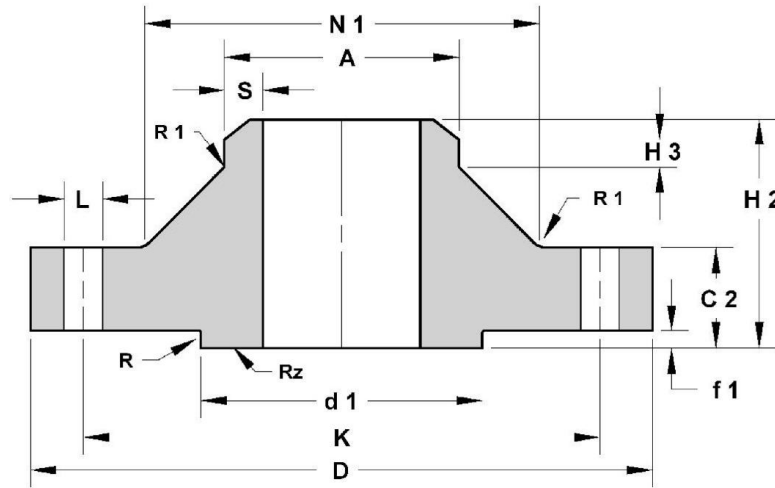


Dimensions in mm.

	DN	D	K	FORI / BOLTING			A	C2	H2	H3	N1	R1	S	d1	f1	R	Kg.
				L	N°	SIZE											
	10	90	60	14	4	M12	17.2	16	35	6	28	4	1.8	40	2	2.5	0.66
	15	95	65	14	4	M12	21.3	16	38	6	32	4	2.0	45	2	2.5	0.74
	20	105	75	14	4	M12	26.9	18	40	6	40	4	2.3	58	2	2.5	1.00
	25	115	85	14	4	M12	33.7	18	40	6	46	4	2.6	68	2	2.5	1.00
	32	140	100	18	4	M16	42.4	18	42	6	56	6	2.6	78	2	2.5	1.88
	40	150	110	18	4	M16	48.3	18	45	7	64	6	2.6	88	2	2.5	2.00
	50	165	125	18	4	M16	60.3	20	48	8	75	6	2.9	102	2	2.5	2.82
	65	185	145	18	8	M16	76.1	22	52	10	90	6	2.9	122	2	2.5	3.74
	80	200	160	18	8	M16	88.9	24	58	12	105	8	3.2	138	2	2.5	4.75
	100	235	190	22	8	M20	114.3	24	65	12	134	8	3.6	162	2	3.0	6.50
	125	270	220	26	8	M24	139.7	26	68	12	162	8	4.0	188	2	3.0	9.00
	150	300	250	26	8	M24	168.3	28	75	12	192	10	4.5	218	2	3.0	11.50
	200	375	320	30	12	M27	219.1	34	88	16	244	10	6.3	285	2	3.0	21.00
	250	450	385	33	12	M30	273.0	38	105	18	306	12	7.1	345	2	3.0	34.00
	300	515	450	33	16	M30	323.9	42	115	18	362	12	8.0	410	2	3.0	47.50
	350	580	510	36	16	M33	355.6	46	125	20	408	12	8.8	465	2	3.5	68.10
	400	660	585	39	16	M36	406.4	50	135	20	462	12	11.0	535	2	3.5	96.50
	450	685	610	39	20	M36	457.0	57	135	20	500	12	12.5	560	2	3.5	105.00
	500	755	670	42	20	M39	508.0	57	140	20	562	12	14.2	615	2	3.5	130.50
	600	890	795	48	20	M45	610.0	72	150	20	666	12	16.0	735	2	3.5	211.50

EN 1092-1 TYPE 11 PN 63 FLANGE WELD NECK FLANGE PN 63

**EN 1092-1 : 2013
TYPE 11/B2 PN 63**



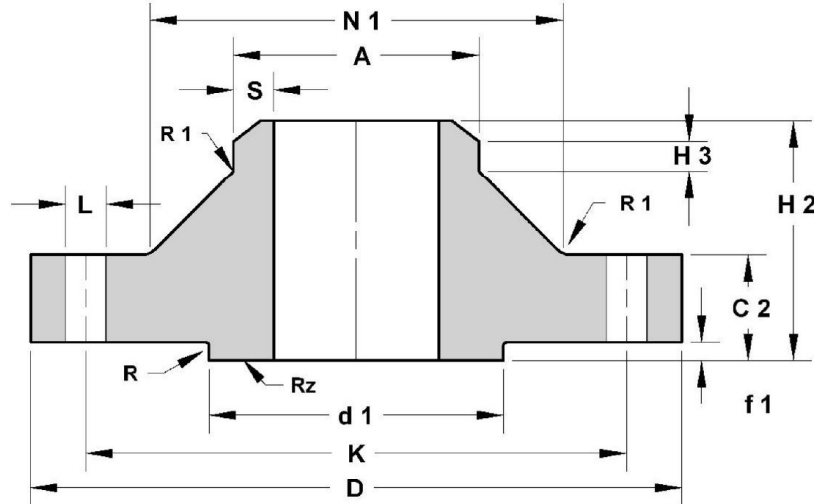
Dimensions in mm.

*Values used unless otherwise specified by purchaser

	DN	D	K	FOR / BOLTING			A	C2	H2	H3	N1	R1	S	d1	f1	R	Kg.
				L	N°	SIZE											
	50	180	135	22	4	M20	60.3	26	62	10	82	6	2.9	102	2	2.5	4.50
	65	205	160	22	8	M20	76.1	26	68	12	98	6	3.2	122	2	2.5	5.50
	80	215	170	22	8	M20	88.9	28	72	12	112	8	3.6	138	2	2.5	6.50
	100	250	200	26	8	M24	114.3	30	78	12	138	8	4.0	162	2	3	9.50
	125	295	240	30	8	M27	139.7	34	88	12	168	8	4.5	188	2	3	14.50
	150	345	280	33	8	M30	168.3	36	95	12	202	10	5.6	218	2	3	21.50
	200	415	345	36	12	M33	219.1	42	110	16	256	10	7.1	285	2	3	34.00
	250	470	400	36	12	M33	273.0	46	125	18	316	12	8.8	345	2	3	48.00
	300	530	460	36	16	M33	323.9	52	140	18	372	12	11.0	410	2	3	67.50
	350	600	525	39	16	M36	355.6	56	150	20	420	12	12.5	465	2	3.5	97.50
	400	670	585	42	16	M39	406.4	60	160	20	475	12	14.2	535	2	3.5	129.00
	450						457.0										
	500	800	705	48	20	M45						12*		615*	2*	3.5*	
	600	930	820	56	20	M52						15*		735*	2*	3.5*	

EN 1092-1 TYPE 11 PN 100 FLANGE WELD NECK FLANGE PN 100

EN 1092-1 : 2013
TYPE 11/B2 PN 100



Dimensions in mm.

	DN	D	K	FORI / BOLTING			A	C2	H2	H3	N1	R1	S	d1	f1	R	Kg.
				L	N°	SIZE											
	10	100	70	14	4	M12	17.2	20	45	6	32	4	2.0	40	2	2.5	1.00
	15	105	75	14	4	M12	21.3	20	45	6	34	4	2.0	45	2	2.5	1.00
	20	130	90	18	4	M16	26.9	22	48	8	42	4	2.6	58	2	2.5	2.00
	25	140	100	18	4	M16	33.7	24	58	8	52	4	2.6	68	2	2.5	2.50
	32	155	110	22	4	M20	42.4	24	60	8	62	6	2.9	78	2	2.5	3.00
	40	170	125	22	4	M20	48.3	26	62	10	70	6	2.9	88	2	2.5	4.00
	50	195	145	26	4	M24	60.3	28	68	10	90	6	3.2	102	2	2.5	6.00
	65	220	170	26	8	M24	76.1	30	76	12	108	6	3.6	122	2	2.5	7.50
	80	230	180	26	8	M24	88.9	32	78	12	120	8	4.0	138	2	2.5	9.00
	100	265	210	30	8	M27	114.3	36	90	12	150	8	5.0	162	2	3	13.00
	125	315	250	33	8	M30	139.7	40	105	12	180	8	6.3	188	2	3	21.00
	150	355	290	33	12	M30	168.3	44	115	12	210	10	7.1	218	2	3	28.00
	200	430	360	36	12	M33	219.1	52	130	16	278	10	10.0	285	2	3	50.00
	250	505	430	39	12	M36	273.0	60	157	18	340	12	12.5	345	2	3	81.00
	300	585	500	42	16	M39	323.9	68	170	18	400	12	14.2	410	2	3	117.97
	350	655	560	48	16	M45	355.6	74	189	20	460	12	16.0	465	2	3.5	167.25
	400	715	620	48	16	M45	406.4							535	2	3.5	
	450						457.0										
	500	870	760	56	20	M52	508.0							615	2	3.5	